

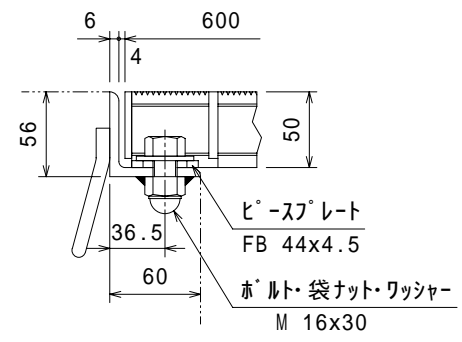
記事

- 1. 型式 R1FDV50-S ザラザラ細目
- 2. 表面処理 グレーティング：亜鉛メッキ(HDZ45)
受 枠 : 黒ペイント
- 3. 弊社製品の亜鉛メッキは、「JIS H 8641」に則り
全てJIS認定工場にて施しております。

重量

本体 ~ 49.4kg / 枚
受枠 ~ 13.4kg

ボルト固定部詳細



承認者	西村	T - 25	工事番号
検図者			
作図者	大野	柵穴 450用	図面番号
製図日	2008/06/19		
尺度	1/8	ボルト固定タイプ	20-N4146