

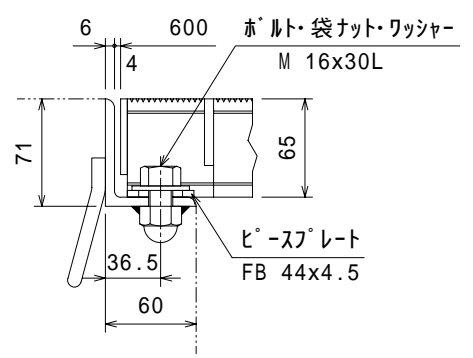
ベアリングバー上面  
(ザラザラ)

記事

- 1. 型式 R 5 M D V 6 5 - S ザラザラ 5 0
- 2. 表面処理 グレーティング：亜鉛メッキ (HDZ45)  
受 枠 : 黒ペイント
- 3. 弊社製品の亜鉛メッキは、「JIS H 8641」に則り  
全て J I S 認定工場にて施しております。

重 量  
 本体 ~ 31.9kg / 枚  
 受枠 ~ 15.0kg

ボルト固定部詳細



承認者	西村	T - 2 5	工事番号
検図者			
作図者	大野	柵穴 5 0 0 用	図面番号
製図日	2008/06/19		
尺度	1/8	ボルト固定タイプ	20-N4134