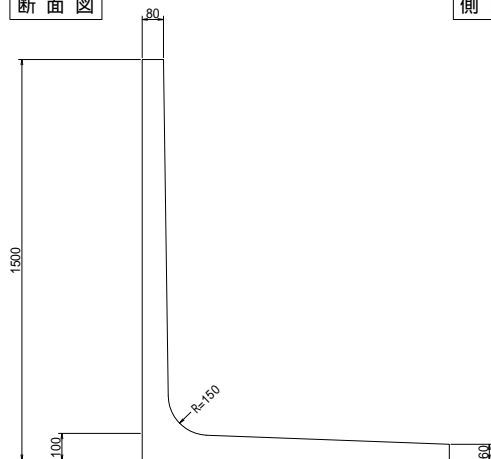


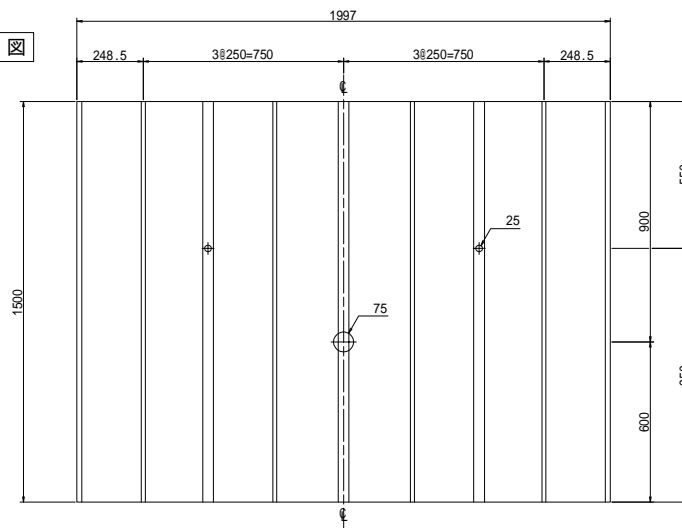
# SIMPLE-WALL 1,500 × 1,150 × 2,000 尺度 1:10,1:20

設計条件	
設計荷重	q = 10 kN/m <sup>2</sup>
内部摩擦角	30°

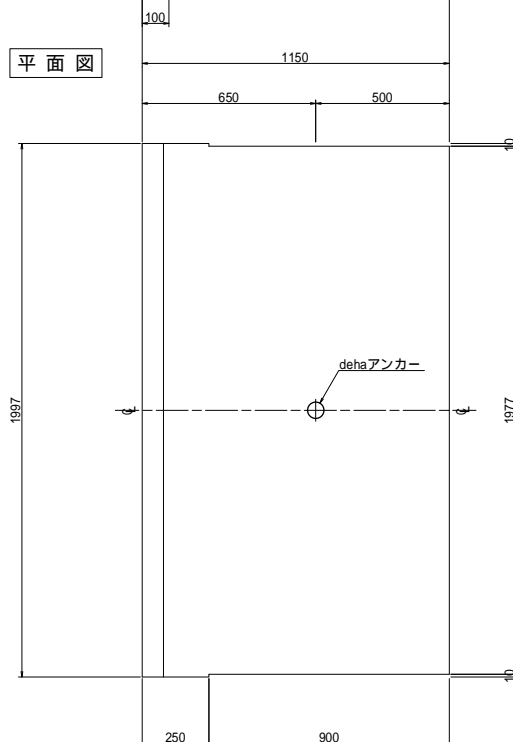
断面図



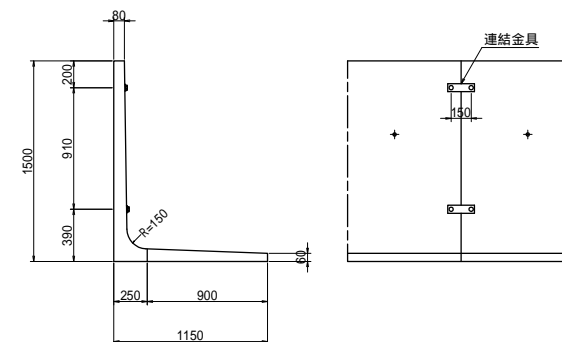
側面図



平面図



構造図



材料表

名称	呼び名	数量	形状	
連結金具	プレート	60 × 4.5 × 200	2枚	☐
	インサート	JLS-M12 × 50	4個	⊗
コンクリート	0.4497 m <sup>3</sup>	1.124 t		

図番	SW1500-0001-S	矢野コンクリート工業株式会社
----	---------------	----------------